

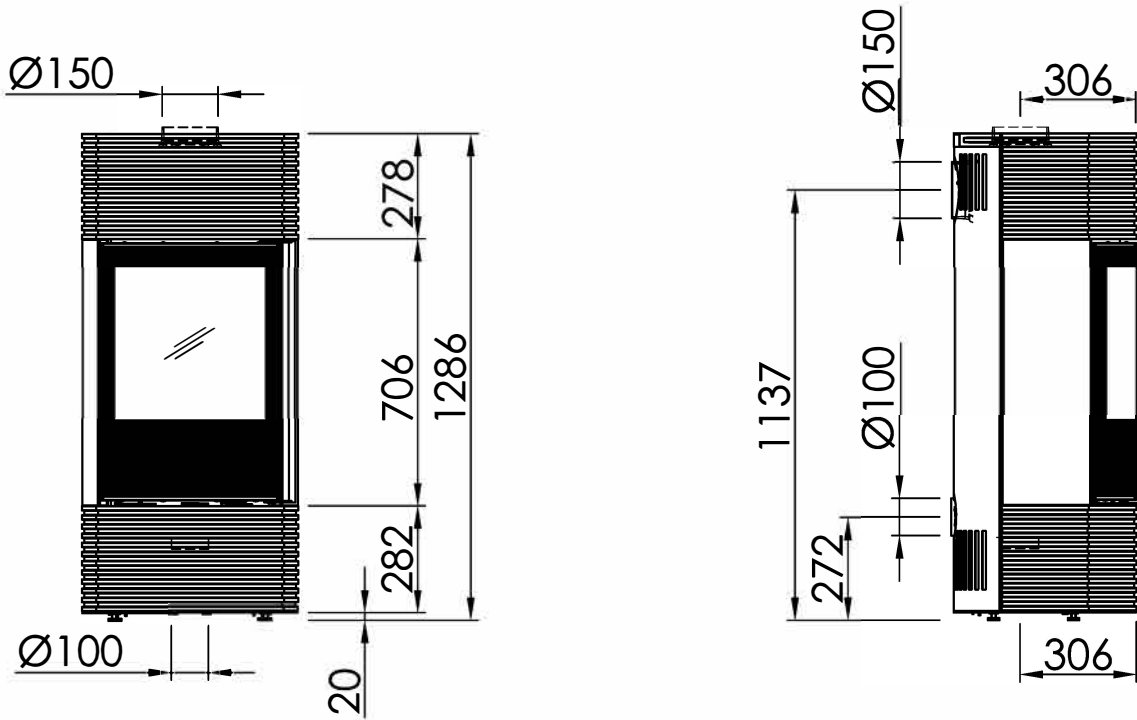
Inhalt**Seite**

Senso L fashion, Stahlverkleidung + Betonverkleidung

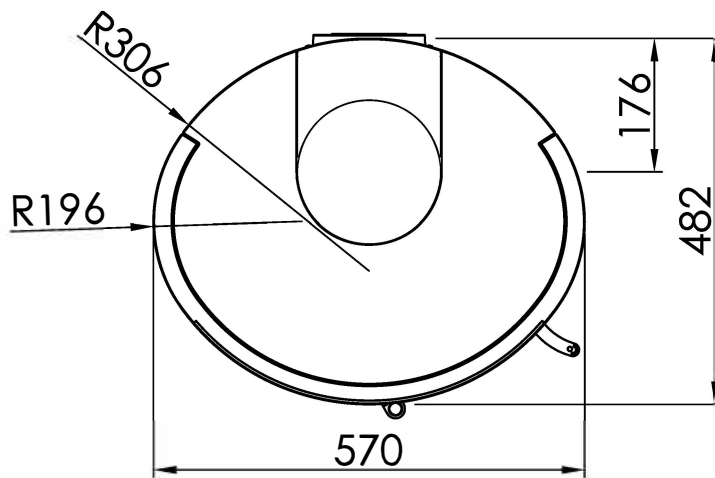
02

Technische Daten

03



 ~1:20



 ~1:10

Senso L fashion

	optional	RLU
LEISTUNGSDATEN		
Energieeffizienz-Klasse	EEK	A+ A+ (RLU)
NW-Leistung	kW	7,0
NW-Leistung Export	kW	-
Wirkungsgrad	%	80
Heizleistung min. / max.	kW	4,9-9,1
Heizleistung min. / max. Export	kW	-
Leistungsverteilung Luft / H ₂ O	%	-
Leistungsverteilung Luft / H ₂ O	kW	-
Raumheizvermögen	günstig ca.	m ³ >186
	weniger günstig ca.	m ³ 120
	ungünstig ca.	m ³ 82
Abgasmassenstrom bei NW	g/s	6,7
Abgastemperatur am Abgasstutzen	°C	317
Min. Förderdruck bei NW	Pa	12

GEWICHTE

Stahl	kg	Beton: 210
Speicher Stahl Seite	kg	-
Sandstein	kg	-
Speckstein	kg	-
Speicher on Top	kg	-

MABE

Gesamthöhe	mm	1286
Gesamtbreite	mm	570
Gesamttiefe	mm	482
Türhöhe	mm	706
Türbreite	mm	467
Rauchrohrdurchmesser Ø	mm	150
① Anschlusshöhe Rauchrohr oben	mm	1300
② Anschlusshöhe Rauchrohr hinten	mm	1137
Zuluftstutzen Ø	mm	100
Zuluftstutzen mittig - vom Boden hinten	mm	272
Zuluftstutzen mittig - zur Front unten	mm	306

OPTIONEN

Rauchrohrabgang oben		✓
Rauchrohrabgang hinten		✓
Aschelade		✓
Drehbarkeit	•	-
Speicher		-
Separate Verbrennungsluft		✓

Türfunktion

klappbar

PRÜFUNGEN | ZULASSUNGEN

DIN EN 13240		✓
2. BImSchV.		✓
Aachener/Münchener/Regensburger Verordnung		✓
DIBt raumluftunabhängig		-
DIBt-Zulassungs-Nr.		Z-43.12-320
Art. 15 a B-VG (Österreich)		✓

